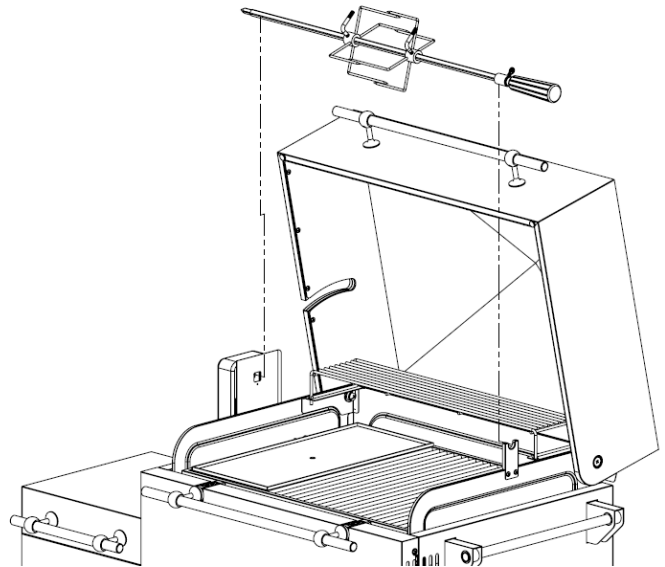
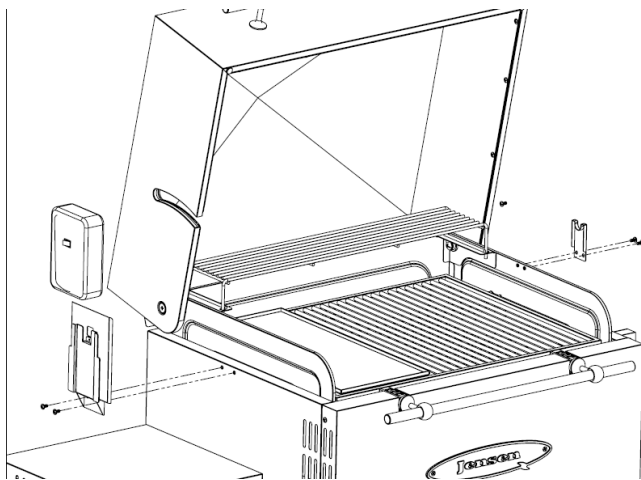


Montering af Rotisserie på Estate S og Estate B Mounting Rotisserie on Estate S and Estate B



Montér Rotisserie (Dansk)

Montér (C) på højre side af grillen med skruer 2 x (I). Monter (B) på venstre side ligeledes med 2 x (I). Inden skrue(r)ne spændes helt, skal beslaget (B) justeres, så spyddet ikke rammer låget, når det lukker.

Skyd (A) ned over motorbeslaget (B). Skyd 2 x (D), 1 x (E) og til sidst 1 x (F) ind over spyddet (H).

(E) fastspændes så (F) sidder for enden af spyddet (H) modsat den spidse ende. Skyd spyddet ind i motoren (A) og placér spydstøttingen (F) i beslaget (C) på højre side.

(G) skrues ind i enden af spyddet (H), når det varme spyd skal tages af grillen.

Opbevar motoren (A) indendørs, når grillen ikke er i brug.

Mounting Rotisserie (English)

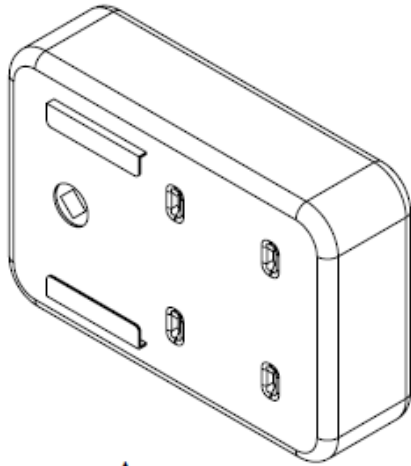
Mount (C), on the right side with screws 2 x (I). Mount the (B) on the left side with 2 x (I). Before tightening the screws adjust the bracket (B) to prevent the spit from hitting the lid.

Slide the (A) on to the bracket. Put 2 x (D), 1 x (E) and finally 1 x (F) onto the spit (H). (E) is tighten making the (F) sitting at the end of the spit (H) opposite the pointed end. Put the spit (H) into the motor (A) and place the support ring (F) into the support bracket (C) on the right side.

Screw (G) into the end of the spit (H), when the warm spit is removed from the barbeque.

Store the motor (A) inside.

Content of package



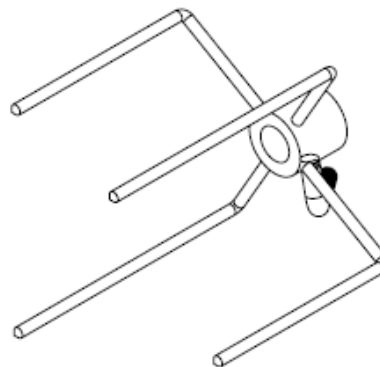
A.
Motor
1 pcs.



B.
Motorbeslag
Motor bracket
1 pcs.



C.
Støttebeslag
Spit support bracket
1 pcs.



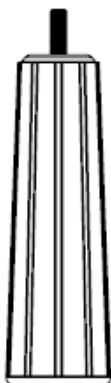
D.
Spydgafler
Forks
2 Pcs.



E.
Låsering
Locking ring
1 pcs.



F.
Spydstøttering
Spit support ring
1 pcs.



G.
Håndtag til spyd
Handle spit
1 pcs.



I.
Skue 3/16x10
Screw 3/16x10
4 pcs.



H.
Spyd
Spit
1 pcs.